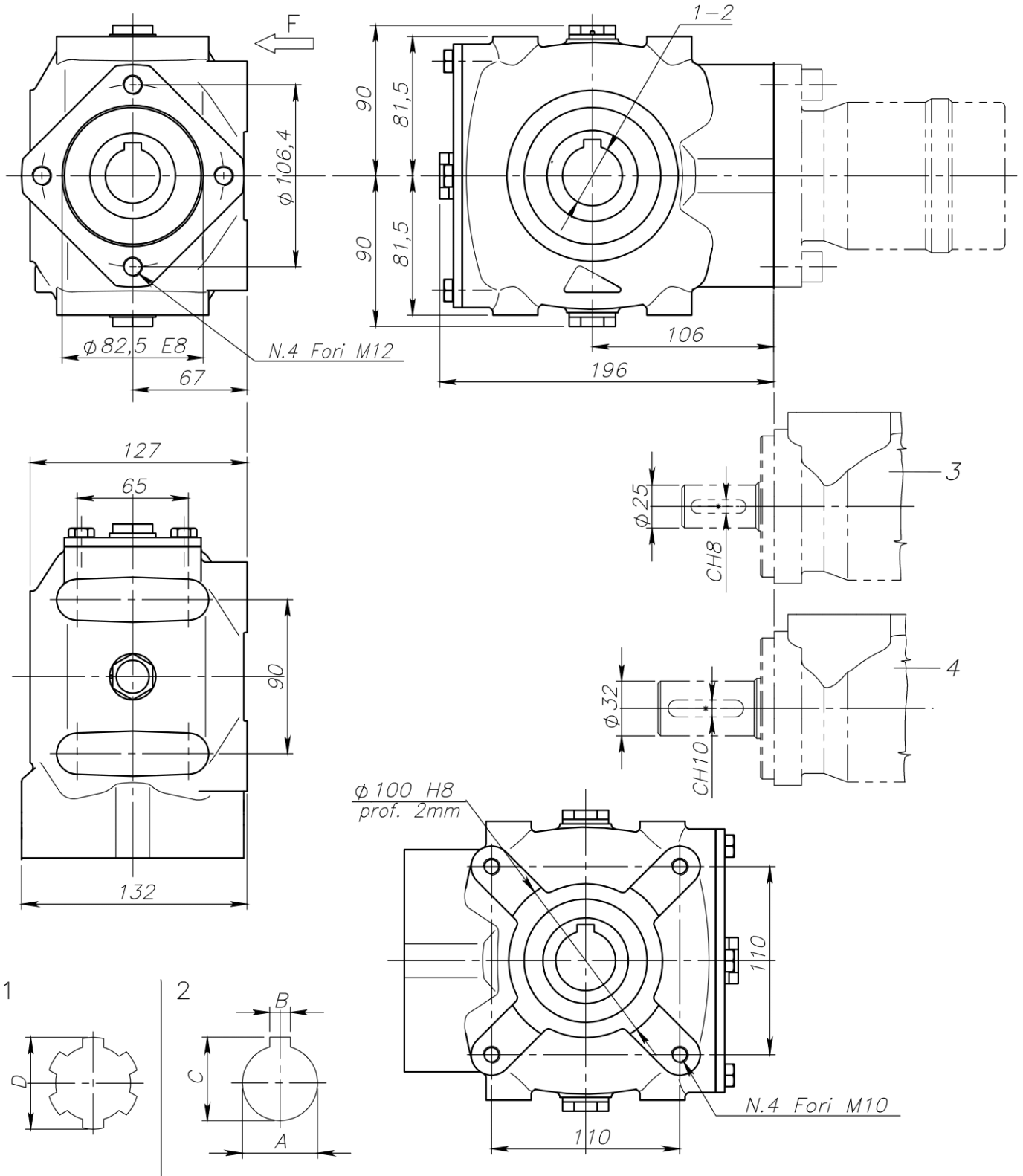


## RT 50



Šifra	Šifra	Izhodna osovina (A)	Vhodna osovina	B	C	D
		[mm]	[mm]	[mm]	[mm]	[inch]
15844		30	25	8	33,8	
15845		35	25	10	38,8	
15846			25			1 3/8"
15847		30	32	8	33,8	
15848		35	32	10	38,8	
15849			32			1 3/8"

<b>Dobavitelj:</b>	Italija
<b>Vračilo ali menjava:</b>	14 dni
<b>Garancija:</b>	6 mesecev
<b>Temperaturno območje:</b>	od -20°C do +80°C
<b>Teža:</b>	11 kg
<b>Razmerje:</b>	1,9:1
<b>Mazalno sredstvo:</b>	olja SAE 90 EP (0,5 L)
<b>Izhodna osovina:</b>	30 ali 35 ali 1 3/8" Z6
<b>Vhodna osovina:</b>	25 ali 32 mm
<b>Izhodni navor:</b>	500 Nm